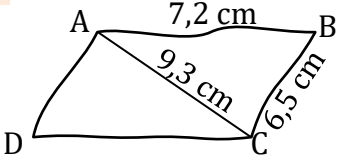
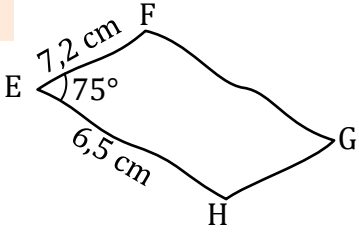
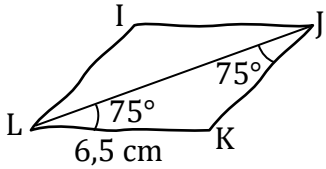
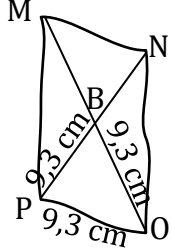
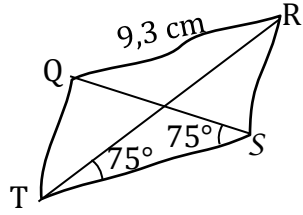
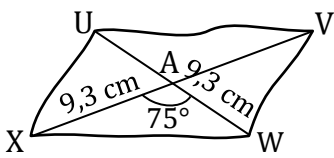




Construction de parallélogrammes

Exercice n°1 : Construire les parallélogrammes suivants en vraie grandeur.

<p>1</p> 	<p>2</p> 	<p>3</p> 
<p>4</p> 	<p>5</p> 	<p>6</p> 

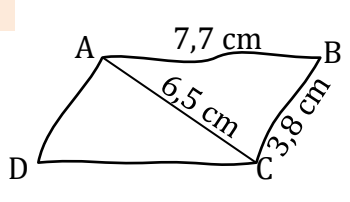
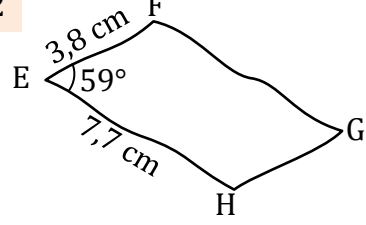
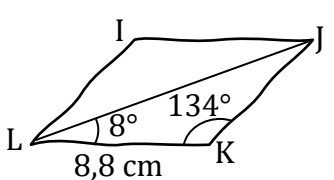
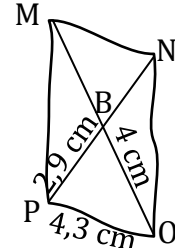
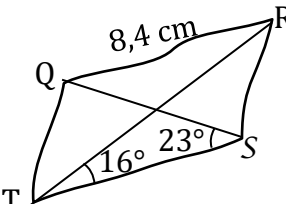
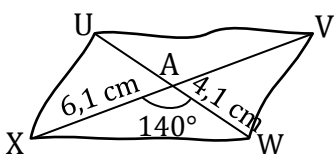
Exercice n°2 : Dans chacun des cas suivants, construire un parallélogramme ABCD tel que :

- 1) $AB = 4 \text{ cm}$; $\widehat{BAC} = 48^\circ$ et $\widehat{ADC} = 102^\circ$
- 2) $AC = 5 \text{ cm}$; $CD = 8 \text{ cm}$ et $BC = 7,5 \text{ cm}$
- 3) $AB = 6,5 \text{ cm}$; $BC = 7,5 \text{ cm}$ et $\widehat{ADC} = 122^\circ$

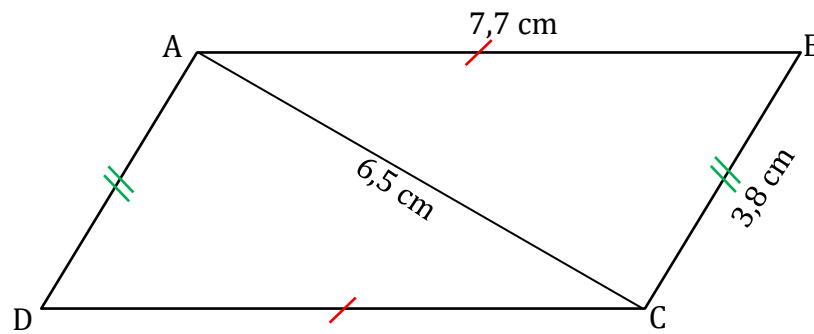
Construction de parallélogrammes

Correction

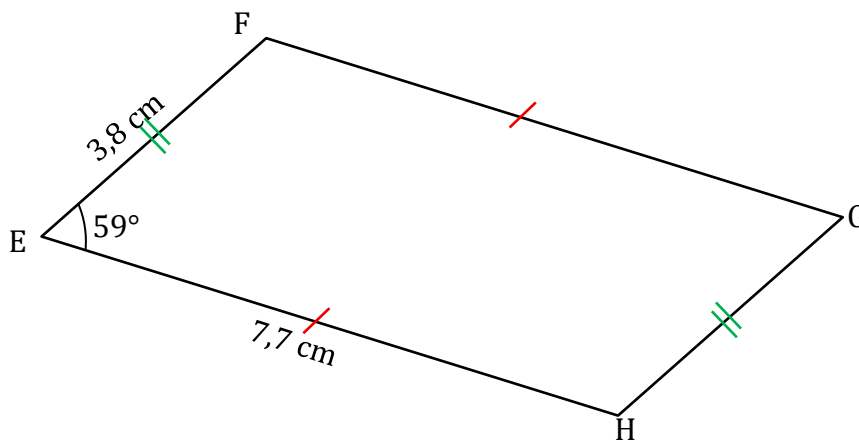
Exercice n°1 : Construire les parallélogrammes suivants en vraie grandeur.

<p style="text-align: center; background-color: #f4a460; display: inline-block; padding: 2px 5px;">1</p> 	<p style="text-align: center; background-color: #f4a460; display: inline-block; padding: 2px 5px;">2</p> 	<p style="text-align: center; background-color: #f4a460; display: inline-block; padding: 2px 5px;">3</p> 
<p style="text-align: center; background-color: #f4a460; display: inline-block; padding: 2px 5px;">4</p> 	<p style="text-align: center; background-color: #f4a460; display: inline-block; padding: 2px 5px;">5</p> 	<p style="text-align: center; background-color: #f4a460; display: inline-block; padding: 2px 5px;">6</p> 

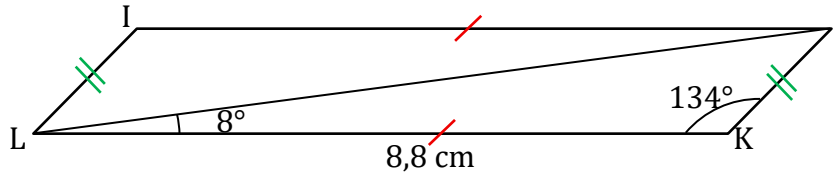
1



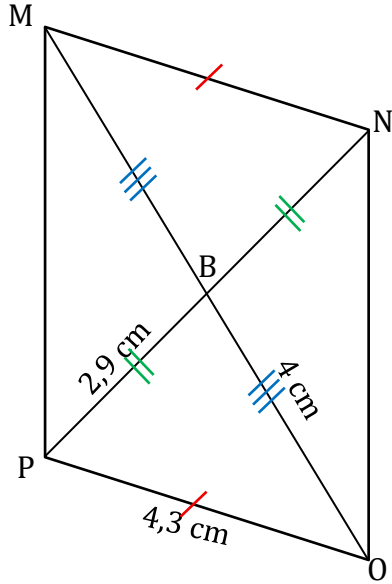
2



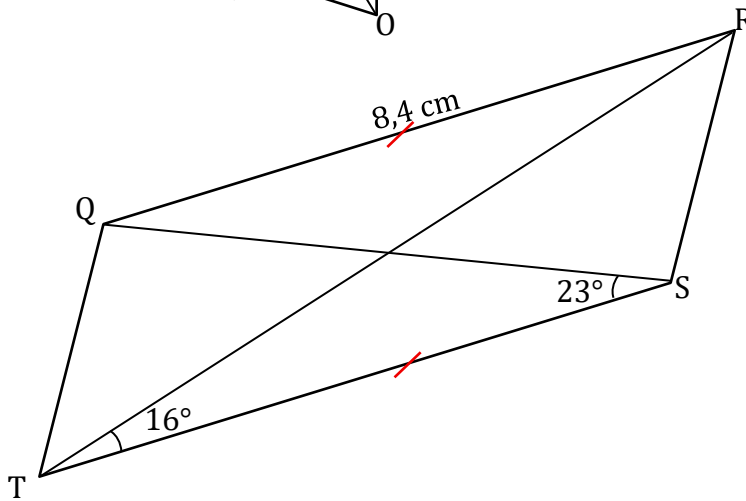
3



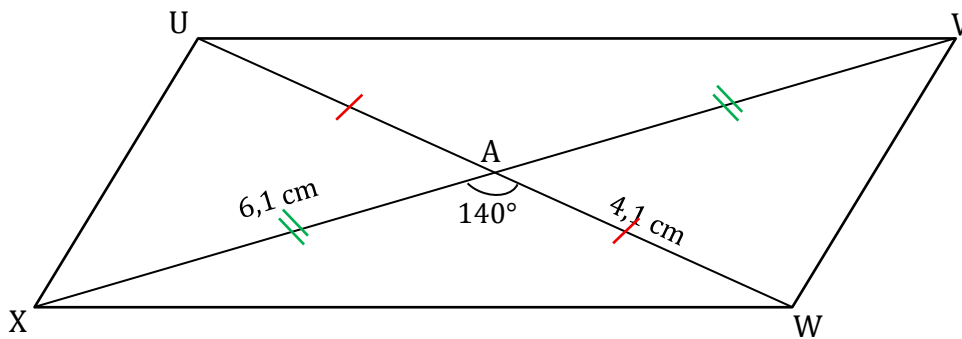
4



5



6



Exercice n°2 : Dans chacun des cas suivants, construire un parallélogramme ABCD tel que :

- 1) $AB = 4,1 \text{ cm}$; $\widehat{BAC} = 52^\circ$ et $\widehat{ADC} = 100^\circ$
- 2) $AC = 9,5 \text{ cm}$; $CD = 7,3 \text{ cm}$ et $BC = 3 \text{ cm}$
- 3) $AB = 4 \text{ cm}$; $BC = 5,4 \text{ cm}$ et $\widehat{ADC} = 60^\circ$

