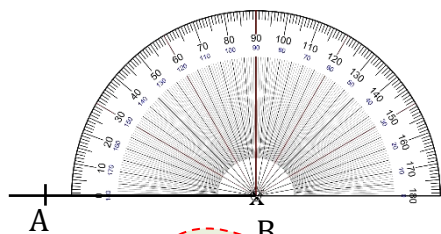


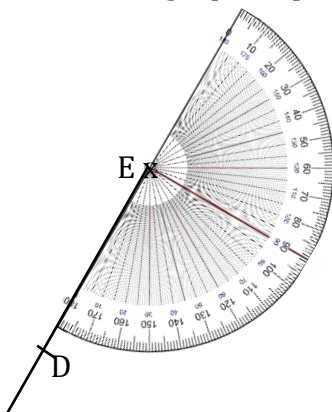


Tracer un angle

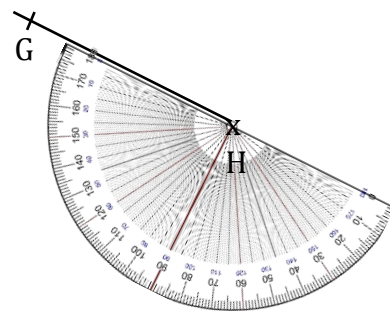
Exercice n°1 : Construire le deuxième côté de l'angle pour qu'il ait la mesure indiquée.



$$\widehat{ABC} = 65^\circ$$



$$\widehat{DEF} = 140^\circ$$



$$\widehat{GHI} = 90^\circ$$

Exercice n°2 : Construire les angles suivants.

$$\widehat{TGV} = 124^\circ$$

$$\widehat{KIN} = 72^\circ$$

$$\widehat{PMC} = 16^\circ$$

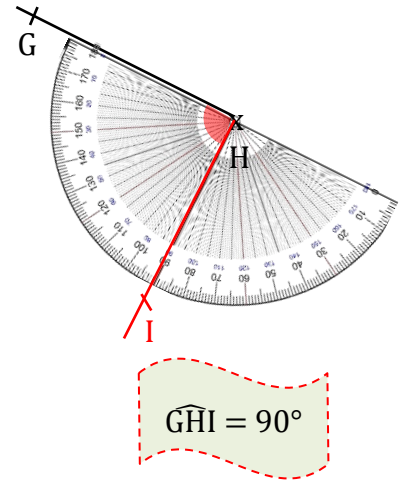
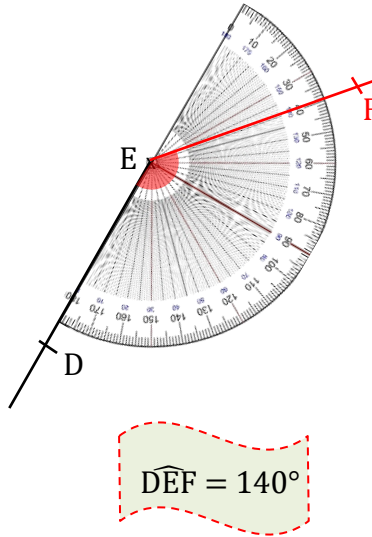
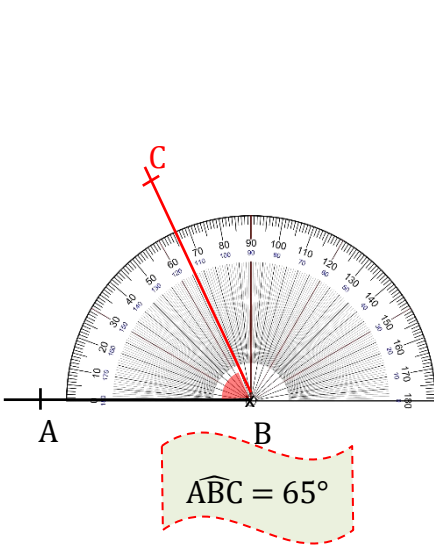
$$\widehat{OKN} = 178^\circ$$



Tracer un angle

Correction

Exercice n°1 : Construire le deuxième côté de l'angle pour qu'il ait la mesure indiquée.



Exercice n°2 : Construire les angles suivants.

$$\widehat{TGV} = 124^\circ$$

$$\widehat{KIN} = 72^\circ$$

$$\widehat{PMC} = 16^\circ$$

$$\widehat{OKN} = 178^\circ$$

